



DOMINA PRO 700 - PLAQUES GRILLADE

FTBE74AR



PLAQUE RAINURÉE ÉL. SUR BAIE LIBRE

SPÉCIFICATIONS TECHNIQUES:

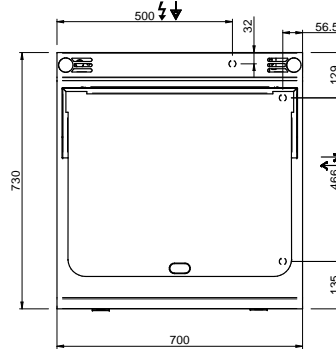
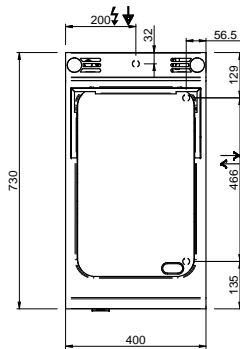
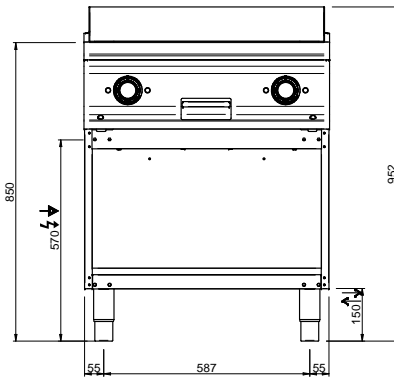
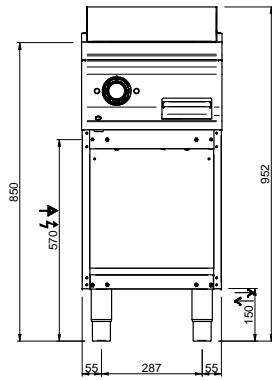
Plaque chromée	<input type="radio"/>
Plaque rainurée	<input checked="" type="radio"/>
Plaque lisse	<input type="radio"/>
Dimensions exterieure - LxPxH (cm)	40x73x85
Puissance totale (kW)	5
IPX5	<input checked="" type="radio"/>

SPÉCIFICATIONS SUPPLÉMENTAIRES:

Dimensions du plan - LxPxH (cm)	33x54
Energie (N)	400V 3N 50/60Hz
Poids (kg)	63
Volume (m3)	0,5

La plaque de cuisson intégrée dans le dessus est en acier doux, avec finition chrome lisse ou dur, et a épaisseur de 15 mm. Capuchon en téflon (en option) facilement amovible, pour faciliter le nettoyage et le déchargement des graisses dans un tiroir amovible en acier inoxydable avec capacité jusqu'à 2 litres.

les cuissons différenciées (en modules de 70) sont possibles grâce aux brûleurs / éléments chauffants électriques indépendants. La finition chromée permet des cuissons successives de différents aliments sans risque de transfert d'odeurs et saveurs lors du passage d'une cuisson à une autre. En plus de faciliter le nettoyage, le revêtement en chrome réduit la dissipation thermique, favorisant un environnement de travail plus confortable.



LEGENDA SIMBOLI / LEGEND



INGRESSO GAS / GAS INLET
(EN 10226-1) Ø M 1/2"



ALIMENTAZIONE ELETTRICA /
POWER SUPPLY



INGRESSO ACQUA /
WATER INLET Ø M 1/2"



SCARICO ACQUA / OLII
WATER / OILS DRAIN



ATTACCO EQUIPOTENZIALE /
EQUIPOTENTIAL



REGOLAZIONE PIEDINI /
FEET ADJUSTMENT (h 0/+50)